

CM 220

THERMISCHE INKJET PRINTER



Met de nieuwe en innovatieve CM 220 inkjet printer controller zet Cyklop de volgende stap in bedieningsgemak. Een kleuren touchscreen met een schermdiagonaal van 177 mm. zorgt voor een eenvoudige bediening en controle van afdrukfuncties. In één oogopslag ziet u onder andere de afdruksnelheid, het momenteel geselecteerde afdrukbeeld en vulniveau van de inkt cartridges.

De te printen informatie, zoals teksten, datum, tijd, logo's of barcodes, kan eenvoudig en gemakkelijk worden geprogrammeerd met behulp van het touchscreen. Met resoluties tot 600 dpi en printlengtes tot 2 meter zijn vrijwel onbeperkte afdrukopties mogelijk.

Voor het printen op twee locaties kan optioneel een tweede printkop op de controller worden aangesloten.

Met de nieuwe CM 220 in combinatie met onze cartridges worden onderhouds- of reparatiekosten gereduceerd tot vrijwel nul en bent u verzekerd van een hoge betrouwbaarheid en de laagste kosten.

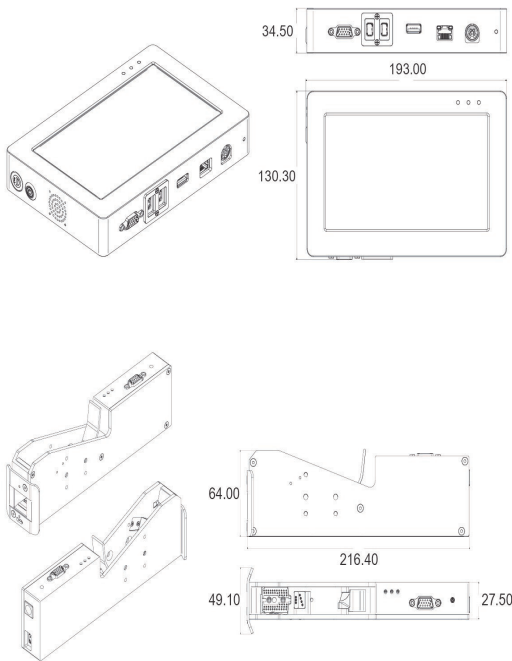
Flexibel

De CM 220 is leverbaar in 3 varianten:

- 1) CM 160, met 1/2" (12,7mm) HP printtechniek.
- 2) CM 160 T, een nieuwe 1" (25,4mm) printkop voor het printen van meer informatie.
- 3) CM 160 F, een nieuwe 1/2" (12,7mm) MEK-versie voor grotere printafstand en sneldrogende inkt.



[< Klik hier voor een video van de CM 220 >](#)



Technische specificaties	
Print technologie	Thermische inkjet
Print afstand	Tot 10 mm, printkop afhankelijk
Print hoogte	Tot 25,4 mm (1") per printkop
Print snelheid	Tot 76 m/min met 300dpi
Resolutie	Max 600 dpi
Opslag	8 Gb
Afmeting controller (L x B x H)	193 x 130,3 x 34,5 mm
Afmeting printkop	Diverse - op aanvraag
Font type	Windows True Fonts
Display	7" Kleuren display
Voeding	AC 100 – 240V, 50/60Hz, 2,5A
Verbruiksmateriaal inkt	Water en solvent
Omgevings temperatuur	Van 5° tot 50° C